

AGGREGATHUBTISCH

FUß-HYDRAULISCH

Der Aggregathubtisch ist universell einsetzbar, somit ideal zum sicheren Aus- und Einbauen von Motoren, Getrieben,

HV-Batterien und Chassis Komponenten verschiedenster Hersteller - einfach der ideale und komfortable Werkstatthelfer.

- + Ideal zum Ein- und Ausbau von Fahrzeugkomponenten
- + Hohe Standsicherheit
- + Flexibler Einsatzbereich

Aufgeräumt sind die gleichmäßig verteilten unzähligen Gewindebohrungen zum Befestigen verschiedenster Abstützungen.

Durch die Kombinierbarkeit mit verschiedenen bauseitigen Aufsatzstücken ist der Aggregathubtisch der komfortable Werkstatthelfer.

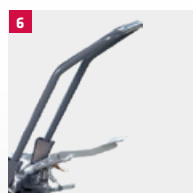
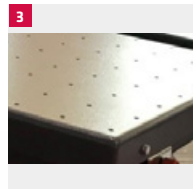
Die flache, schmale Bauweise ermöglicht ein freies Positionieren unter dem Fahrzeug.

Universell einsetzbar - auch perfekt als Werkbank nutzbar.

Einfaches Handling - um 360° drehbare große Laufrollen. Mit Last leicht zu rangieren.



HIGHLIGHTS IM DETAIL



1 Die Tischplatte ist 60:40 geteilt, der kleinere Teil ist 100 mm ausziehbar.

2 Die Platte lässt sich in Längs- und Querrichtung um +/- 3,5° neigen.

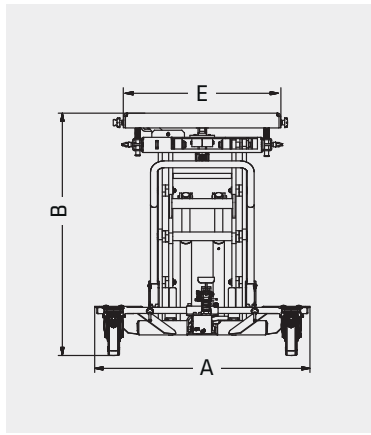
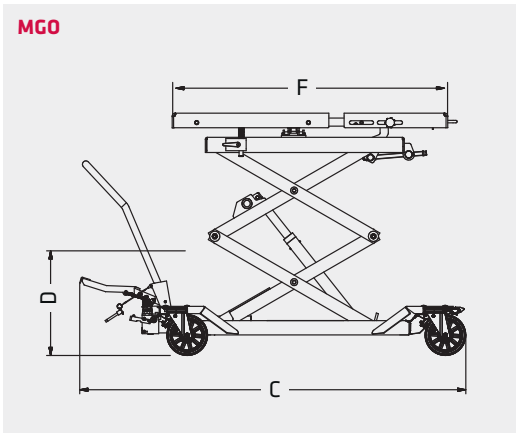
3 Tischplatte mit 104 Gewindebohrungen für eine einfache Montage von Werkzeugen und Halterungen (Lochbild 100 mm x 100 mm, M10).

4 Große 360° drehbare Laufrollen, für leichtes Rangieren auch mit Last. Die vorderen Rollen sind mit Feststellbremsen ausgestattet, die hinteren lassen sich für den Geradeauslauf arretieren.

5 Die hydraulische Fußpumpe ermöglicht einen schnellen Hub und reduziert die Pedalkraft unter Last. Das Senkbremsventil erlaubt ein exaktes stufenloses Absenken.

6 Der Verfahrbügel lässt sich für eine bessere Zugänglichkeit einfach entfernen.

MGO



Modell	MGO
Tragkraft	1 t
Hub	1320 mm
F Aufnahmelänge max.	1300-1400 mm
E Aufnahmebreite max	768 mm
C Länge	1879 mm
A Breite	1055 mm
D Höhe	590 mm
B Höhe max.	1826 mm
Gewicht	360 kg

ÄHNLICHE PRODUKTE



Master Gear S3 1.0